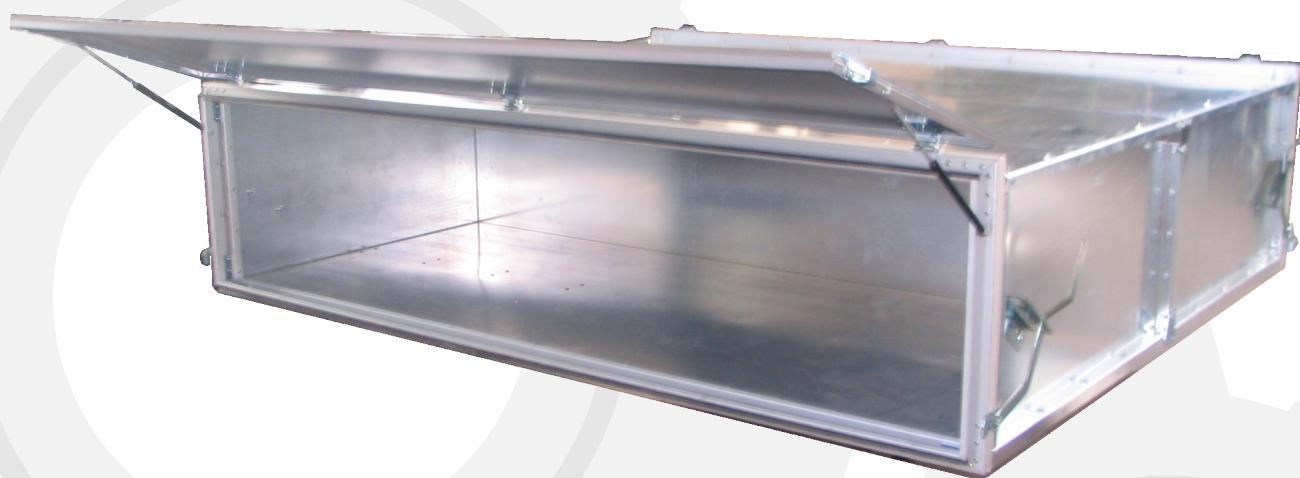




OFFICINE MECCANICHE MAIOLI
Accessori per veicoli industriali

1



- **PORTAPALLET**
- **PORTACARRELLI PER FIORI**
- **PORTALEGNI**



OFFICINE MECCANICHE MAIOLI
Accessori per veicoli industriali



PORTAPALLET

Codice	Descrizione	Lung.	Larg.	H	n° Pallet
MM0101001	Portapallet zincato chiuso sotto con cerniere in basso	2700	2560	660	36



OFFICINE MECCANICHE MAIOLI
Accessori per veicoli industriali



PORTAPALLET

Codice	Descrizione	Lung.	Larg.	H	n° Pallet
MM0101002	Portapallet zincato con sponde di alluminio aperto sopra con cerniere in basso	2700	2560	660	36



OFFICINE MECCANICHE MAIOLI
Accessori per veicoli industriali



PORTAPALLET

Codice	Descrizione	Lung.	Larg.	H	n° Pallet
MM0101003	Portapallet alluminio tutto chiuso con cornice in alto	2700	2560	660	36



OFFICINE MECCANICHE MAIOLI
Accessori per veicoli industriali



PORTAPALLET

Codice	Descrizione	Lung.	Larg.	H	n° Pallet
MM0101004	Portapallet alluminio tutto chiuso con cerniera in basso	2700	2560	660	36



OFFICINE MECCANICHE MAIOLI
Accessori per veicoli industriali



PORTAPALLET

Codice	Descrizione	Lung.	Larg.	H	n° Pallet
MM0101005-1	Portapallet zincato aperto sopra con apertura a guida	2700	2560	660	36
MM0101005-2	Portapallet zincato chiuso sopra con apertura a guida	2700	2560	660	36



OFFICINE MECCANICHE MAIOLI
Accessori per veicoli industriali



PORTAPALLET

Codice	Descrizione	Lung.	Larg.	H	n° Pallet
MM0101006	Portapallet zincato aperto sopra apertura a pistone	2700	2560	660	36



OFFICINE MECCANICHE MAIOLI
Accessori per veicoli industriali

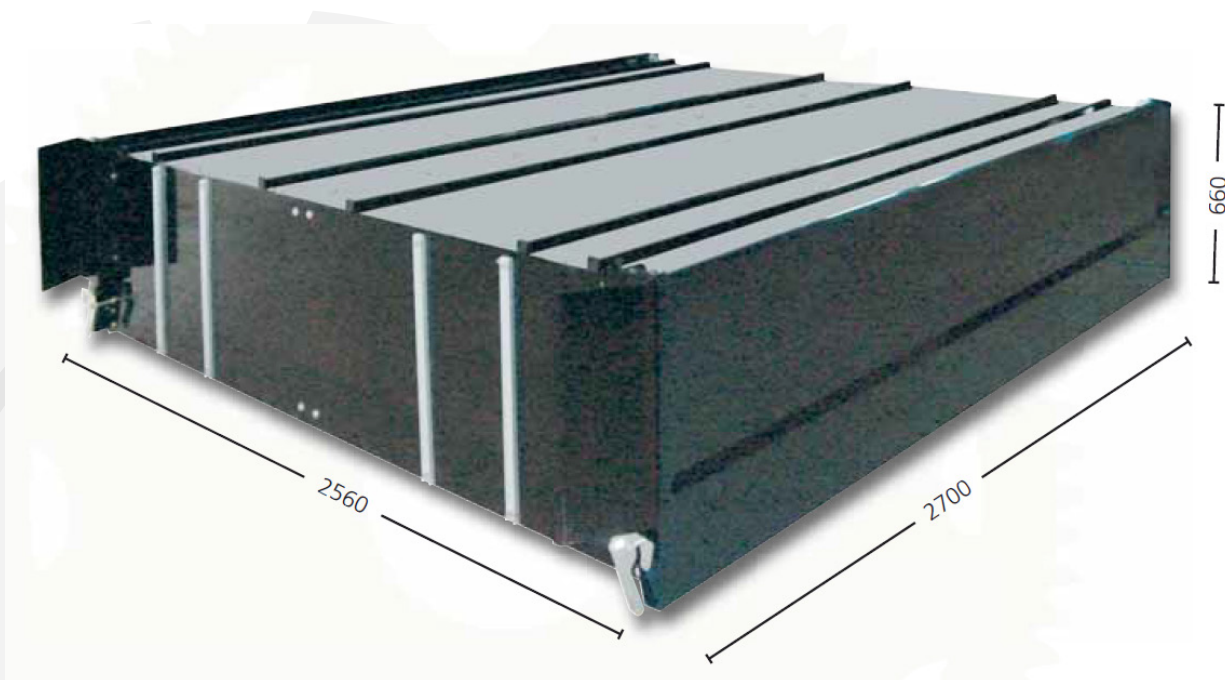


PORTAPALLET

Codice	Descrizione	Lung.	Larg.	H	n° Pallet
MM0101007	Portapallet zincato tutto chiuso con sponde in alluminio apertura a pistone	2700	2560	660	36



OFFICINE MECCANICHE MAIOLI
Accessori per veicoli industriali

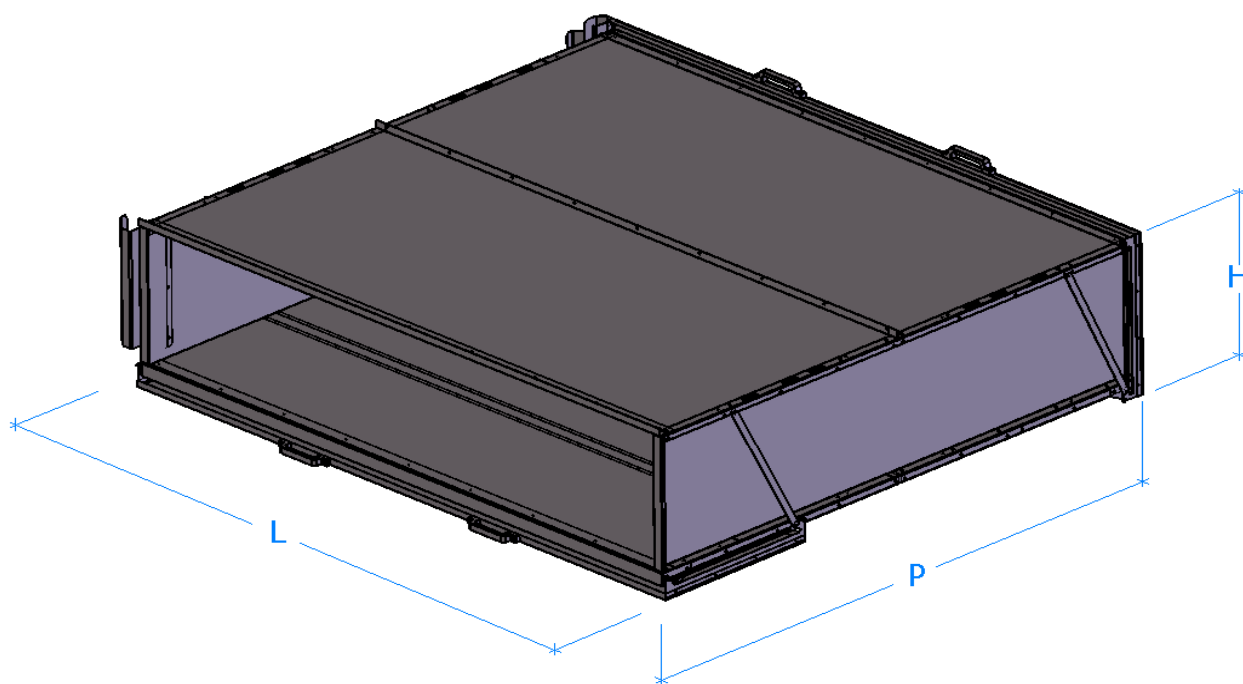


PORTAPALLET

Codice	Descrizione	Lung.	Larg.	H	n° Pallet
MM0101008	Portapallet zincato tutto chiuso verniciato di nero con apertura a pistone	2700	2560	660	36



OFFICINE MECCANICHE MAIOLI
Accessori per veicoli industriali

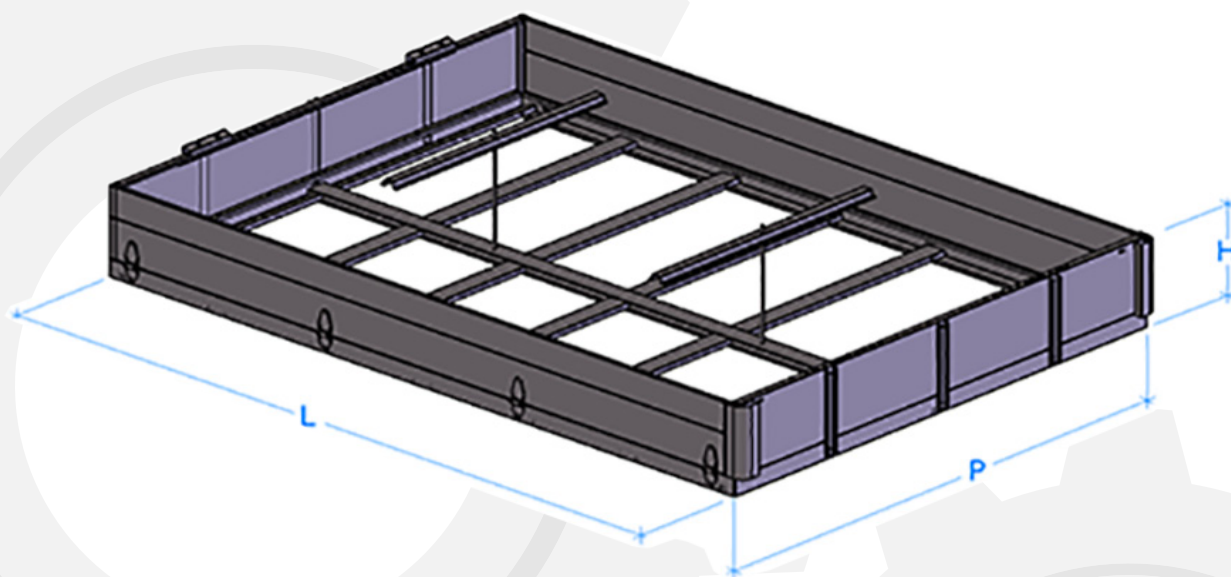


PORTAPALLET APERTURA IN BASSO CON ASTA GUIDA

Codice	Descrizione	Lung.	Larg.	H
MM0101016	Portapallet apertura in basso con asta guidata	2800	2510	650



OFFICINE MECCANICHE MAIOLI
Accessori per veicoli industriali



PORTAPALLET TIPO MERKER

Codice	Descrizione	Lung.	Larg.	H
MM0101017-1	Portapallet tipo MERKER sponda in alluminio	3500	2500	450
MM0101017-2	Portapallet tipo MERKER sponda in lamiera	3500	2500	450



OFFICINE MECCANICHE MAIOLI
Accessori per veicoli industriali



PORTAPALLET TIPO ASSEMBLATO

Codice	Descrizione	Lung.	Larg.	H	n° Pallet
MM0101018-1	Portapallet tipo assemblato	2700	2480	650	36
MM0101018-2	Portapallet tipo assemblato	2700	2480	610	30
MM0101018-3	Portapallet tipo assemblato	2700	2480	500	24
MM0101018-4	Portapallet tipo assemblato	3275	2480	600	36
MM0101018-5	Portapallet tipo assemblato	3560	2480	500	32



OFFICINE MECCANICHE MAIOLI
Accessori per veicoli industriali



PORTAPALLET TIPO ASSEMBLATO

Codice	Descrizione	Lung.	Larg.	H	n° Pallet
MM0101019-1	Portapallet tipo assemblato	2700	2480	650	36
MM0101019-2	Portapallet tipo assemblato	2700	2480	610	30
MM0101019-3	Portapallet tipo assemblato	2700	2480	500	24
MM0101019-4	Portapallet tipo assemblato	3275	2480	600	36
MM0101019-5	Portapallet tipo assemblato	3560	2480	500	32



OFFICINE MECCANICHE MAIOLI
Accessori per veicoli industriali



PORTAPALLET NUOVO MODELLO

Codice	Descrizione	Lung.	Larg.	H	N° pallet
MM0101020	Portapallet con sistema di chiusura innovativo con guarnizione a tenuta stagna tutto chiuso apertura a pistone con sponde verniciate	2790	2512	705	36



OFFICINE MECCANICHE MAIOLI
Accessori per veicoli industriali



PORTAPALLET PER MOTRICI

Codice	Descrizione	Dimensioni
MM0101021	Portapallet per motrici tutto chiuso apertura a pistone con sponde in alluminio	Su richiesta del cliente



OFFICINE MECCANICHE MAIOLI
Accessori per veicoli industriali



PORTA CARRELLI PER FIORI

Codice	Descrizione	Lung.	Larg.	H
MM0102001	Porta carrelli per fiori anteriore	2590	3500	780



OFFICINE MECCANICHE MAIOLI
Accessori per veicoli industriali



PORTACARRELLI PER FIORI

Codice	Descrizione	Lung.	Larg.	H
MM0102002	Porta carrelli per fiori posteriore piccolo	1370	2590	750



OFFICINE MECCANICHE MAIOLI
Accessori per veicoli industriali

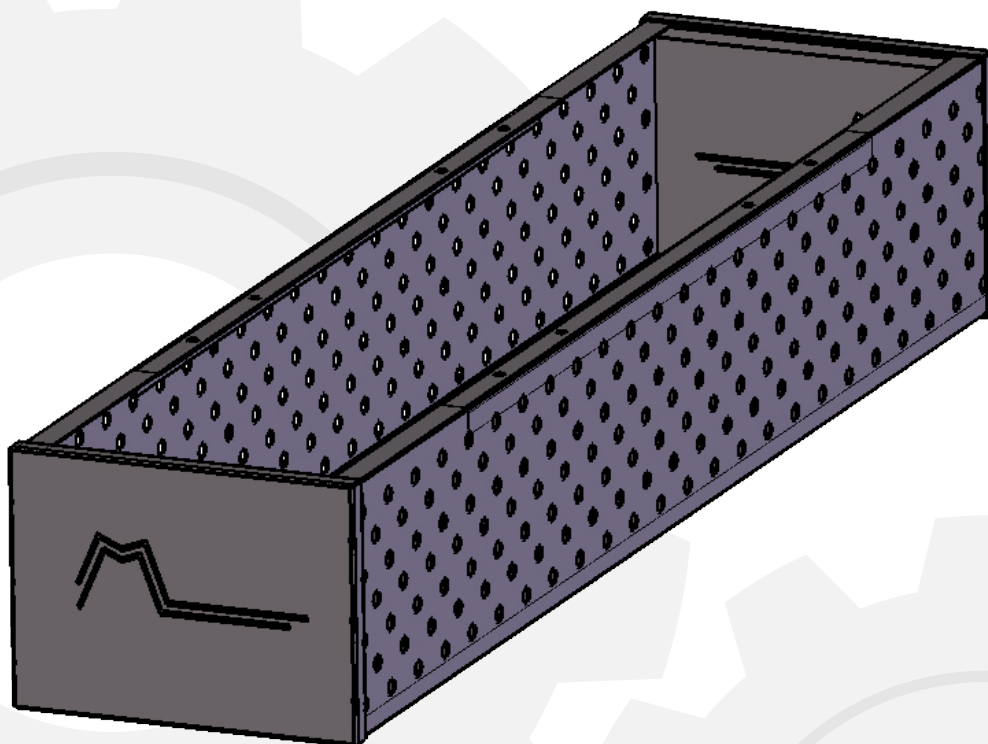


PORTALEGNI IN ANGOLARE E RETE

Codice	Descrizione	Lung.	Larg.	H
MM0103001	Portalegni in angolare e rete	2470	550	400



OFFICINE MECCANICHE MAIOLI
Accessori per veicoli industriali



PORTALEGNI IN LAMIERA

Codice	Descrizione	Lung	Larg.	H
MM0103002	Portalegni in lamiera	2470	550	400