



**OFFICINE MECCANICHE MAIOLI**

Accessori per veicoli industriali

2



- **SCALETTE ESTRAIBILI**
- **SCALETTE SALITA CABINA**
- **SCALETTE ISPEZIONE FRIGO**
- **PEDANE ESTRAIBILI**
- **GRADINO DI RISALITA**
- **PEDANE RISALITA RETRATTILE**
- **SCALETTA DI RISALITA PER CARRI**
- **SCALETTE SOSPese ESTRAIBILI**
- **SCALETTE RIBALTABILI**
- **PEDANA RIBALTABILE**



**OFFICINE MECCANICHE MAIOLI**  
Accessori per veicoli industriali



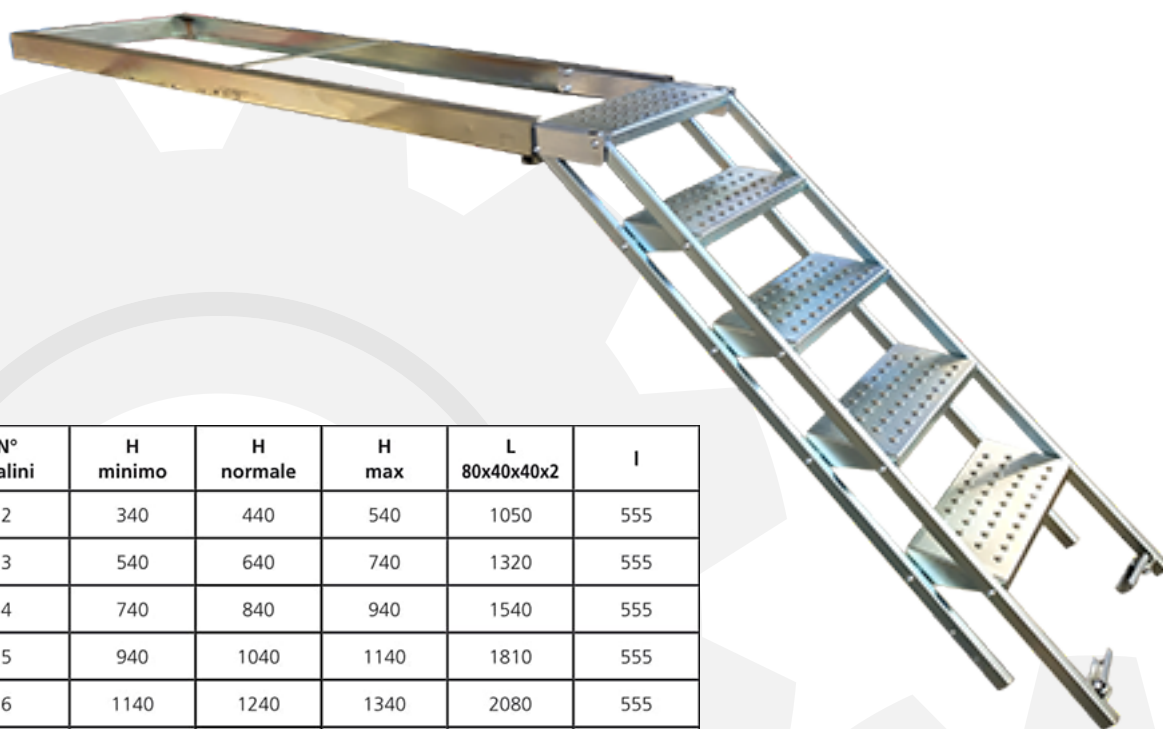
## SCALETTA ZINCATA ESTRAIBILE

Codice	Descrizione	L	I	H	L1
MM0201001-1	Scaletta zincata estraibile un gradino	1300	580	450	1100
MM0201001-2	Scaletta zincata estraibile due gradini	1300	580	452	1100
MM0201001-3	Scaletta zincata estraibile tre gradini	1300	580	452	1100



## OFFICINE MECCANICHE MAIOLI

Accessori per veicoli industriali



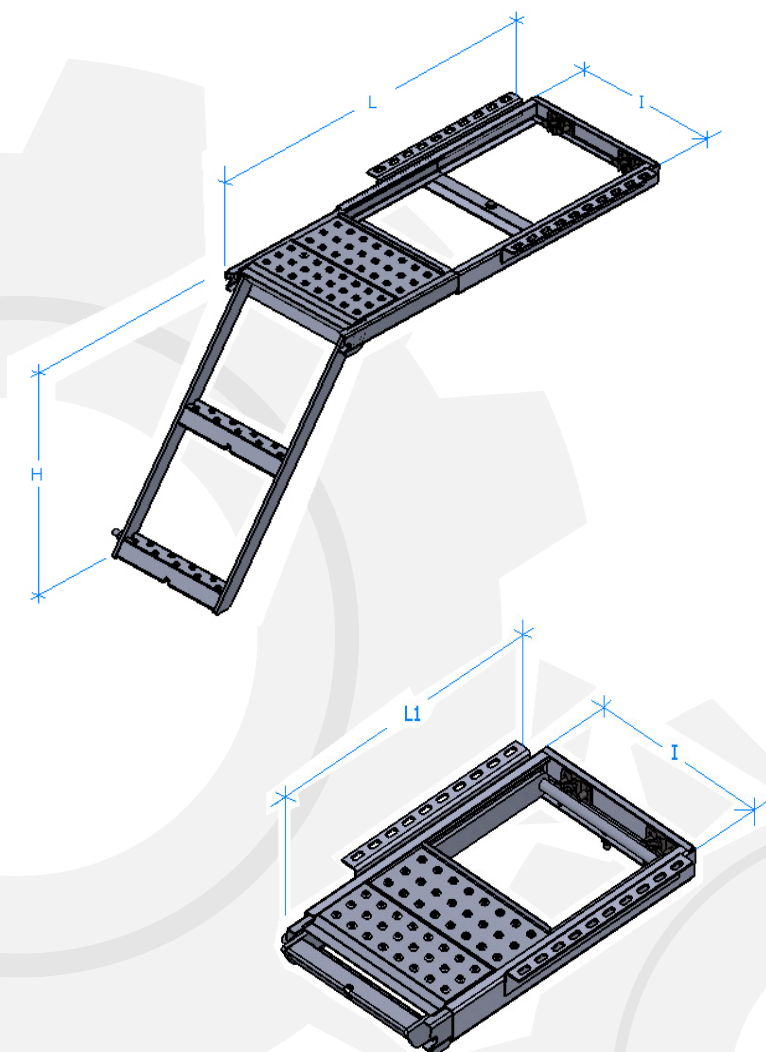
N° scalini	H minimo	H normale	H max	L 80x40x40x2	I
2	340	440	540	1050	555
3	540	640	740	1320	555
4	740	840	940	1540	555
5	940	1040	1140	1810	555
6	1140	1240	1340	2080	555
7	1340	1440	1540	2350	555

## SCALETTE ESTRAIBILI POSTERIORI A PIÙ SCALINI

Codice	Descrizione
MM0201002-1	Scaletta a 2 scalini c/scalino in lamiera antiscivolo
MM0201002-2	Scaletta a 3 scalini c/scalino in lamiera antiscivolo
MM0201002-3	Scaletta a 4 scalini c/scalino in lamier antiscivolo (foto)
MM0201002-4	Scaletta a 5 scalini c/scalino in lamiera antiscivolo
MM0201002-5	Scaletta a 6 scalini c/scalino in lamiera antiscivolo
MM0201002-6	Scaletta a 4 scalini in alluminio
MM0201002-7	Scaletta a 5 scalini in alluminio
	Su richiesta del cliente si eseguono diversi tipi di scalette



**OFFICINE MECCANICHE MAIOLI**  
Accessori per veicoli industriali



## SCALETTA ZINCATA ESTRAIBILE A GRADINI PIÙ PEDANA

Codice	Descrizione	I	L	H	L1
MM0201003-1	Scaletta zincata estraibile a due gradini con pedana	650	550	435	515
MM0201003-2	Scaletta zincata estraibile a tre gradini con pedana	850	550	435	515



**OFFICINE MECCANICHE MAIOLI**  
Accessori per veicoli industriali



## SCALETTA ESTRAIBILE CON CORRIMANO

Codice	Descrizione	Larg	H da terra	Lung chiusa
MM0201004	Scaletta estraibile con corrimano	640	1450	2450



## OFFICINE MECCANICHE MAIOLI

Accessori per veicoli industriali



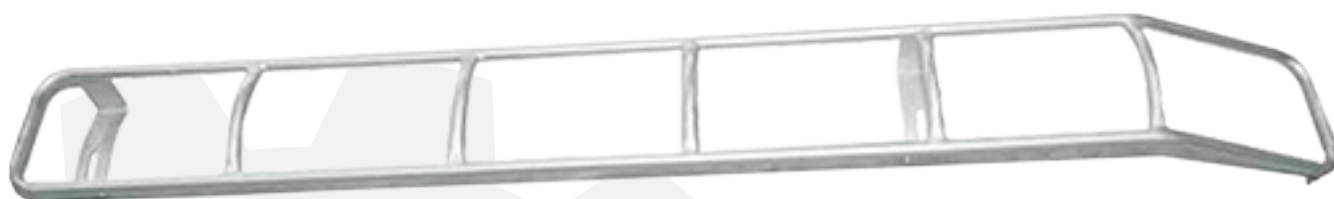
## SCALETTE SALITA CABINA

Codice	Descrizione
MM0202001-1	Scaletta salita cabina z. Fiat 682 - 690
MM0202001-2	Scaletta guida D. z. 684 - 180 - 190 - 300
MM0202001-3	Scaletta z. NC - 90 XZ
MM0202001-4	Scaletta z. 110 - 130 - 180 - 190 - Volvo FL6 - R150
MM0202001-5	Scaletta z. 684 - 190 - 38
MM0202001-6	Scaletta z. Scania 141
MM0202001-7	Scaletta z. Renault 357 - 360 - 365 - 370 - 390
MM0202001-8	Scaletta guida D. z. Mercedes 19
MM0202001-9	Scaletta guida S. z. Mercedes 19
MM0202001-10	Scaletta z. Volvo 1220
MM0202001-11	Scaletta z. Scania 112 - 113 - 142 - 143
MM0202001-12	Scaletta z. 92 -93
MM0202001-13	Scaletta guida D.z. 109 - 14
MM0202001-14	Scaletta guida S.z. 109 - 14
MM0202001-15	Scaletta z. DAF 95/360
MM0202001-16	Scaletta z. Iveco TurboStar
MM0202001-17	Scaletta z. Volvo F10 - 12



## OFFICINE MECCANICHE MAIOLI

Accessori per veicoli industriali



## SCALETTE SALITA CABINA

Codice	Descrizione
MM0202001-18	Scaletta z. DAF 2500-2100
MM0202001-19	Scaletta z. DAF 1100-1300
MM0202001-20	Scaletta MAN 19-362 19-462
MM0202001-21	Scaletta MAN 19-462
MM0202001-22	Scaletta Guida S. z. Mercedes 19.38-19.44
MM0202001-23	Scaletta Guida S.z. Mercedes 814 - 914 - 1117 - 1320 c/lung
MM0202001-24	Scaletta z. Volvo F10-F12
MM0202001-25	Scaletta z. Volvo FL7-FL10
MM0202001-26	Scaletta salita cabina z. Mercedes - Actros c/lunga-corta
MM0202001-27	Scaletta z. Iveco 115 - 135 - 145
MM0202001-28	Scaletta z. DAF 1100 - Volvo FL c/lunga
MM0202001-29	Scaletta z. Eurocargo c/corta fino al 100
MM0202001-30	Scaletta z. c/lunga 65 - 150
MM0202001-31	Scaletta z. c/corta sopra 100
MM0202001-32	Scaletta z. Eurotech c/lunga-corta
MM0202001-33	Scaletta sagomata z. Mercedes 809 - 814 - 914 - 1117 - 1320
MM0202001-34	Scaletta z. Iveco - Eurostar
MM0202001-35	Scaletta sagomata z. Volvo FH16
MM0202001-36	Scaletta z. Mercedes 18.27 - 18.38 Guida S.
MM0202001-37	Scaletta z. Man 19.403
MM0202001-38	Scaletta salita cabina z. Scania 144
MM0202001-39	Scaletta salita cabina z. Scania 94
MM0202001-40	Scaletta salita cabina z. Mercedes Actros c/lunga-corta
MM0202001-41	Scaletta cabina z. Mercedes - Atego
MM0202001-42	Scaletta z. Daf 2800-3600





**OFFICINE MECCANICHE MAIOLI**

Accessori per veicoli industriali

## SCALETTE ISPEZIONE FRIGO SEMIR-MORCHIO



Codice	Descrizione
MM0203001-1	Scaletta sagomata stretta inox

Codice	Descrizione
MM0203001-2	Scaletta c/mancorrente Dx zincata
MM0203001-3	Scaletta c/mancorrente Sx zincata



Codice	Descrizione
MM0203001-4	Scaletta c/mancorrente Dx inox
MM0203001-5	Scaletta c/mancorrente Sx inox





**OFFICINE MECCANICHE MAIOLI**

Accessori per veicoli industriali



## PEDANE ESTRAIBILI

Codice	Descrizione	Larghezza
MM0204001	Pedana c/alluminio mandorlato per furgoni Daily c/pedana	500



**OFFICINE MECCANICHE MAIOLI**

Accessori per veicoli industriali



## GRADINO DI RISALITA

Codice	Descrizione	H
MM0205001-1	Gradino di risalita zincato	250
MM0205001-2	Gradino di risalita zincato	300
MM0205001-3	Gradino di risalita zincato	350
MM0205001-4	Gradino di risalita inox	240



## PEDANE DI RISALITA RETRATTILE

Codice	Descrizione
MM0206001-1	Pedana di risalita retrattile zincato
MM0206001-2	Pedana di risalita retrattile INOX



**OFFICINE MECCANICHE MAIOLI**

Accessori per veicoli industriali



## SCALETTA DI RISALITA PER CARRI

Codice	Descrizione
MM0207001	Scaletta di risalita per carri agricoli



**OFFICINE MECCANICHE MAIOLI**  
Accessori per veicoli industriali

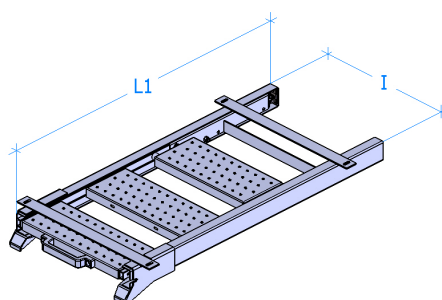
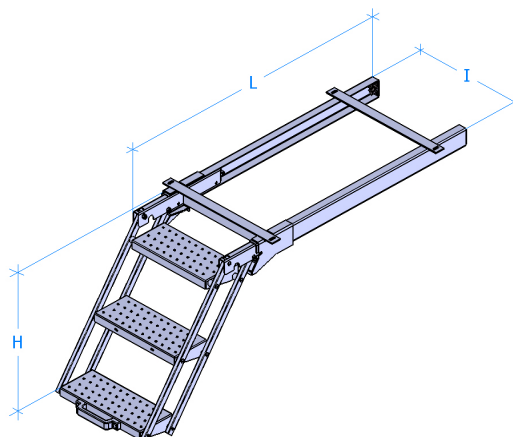


## **SCALETTA POSTERIORE SOSPESA A DUE GRADINI RINFORZATA**

Codice	Descrizione	Lung.	Larg.	H
MM0208001	Scaletta posteriore sospesa a due gradini rinforzata	2000	450	500



**OFFICINE MECCANICHE MAIOLI**  
Accessori per veicoli industriali

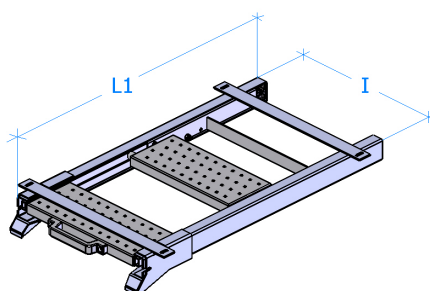
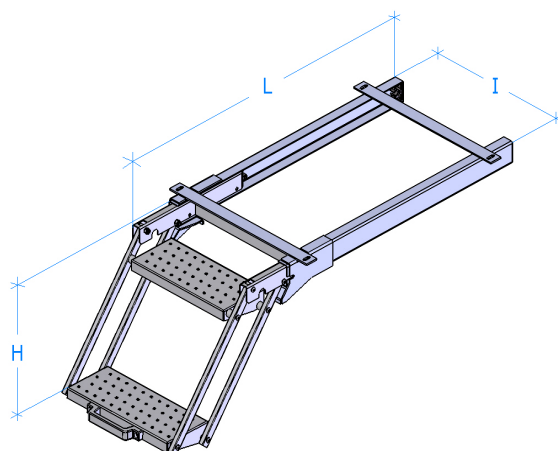


## SCALETTA ZINCATA SOSPESA ESTRAIBILE TRE GRADINI

Codice	Descrizione	L	I	H	L1
MM0208002	Scaletta zincata sospesa estraibile tre gradini	1475	580	600	1285



**OFFICINE MECCANICHE MAIOLI**  
Accessori per veicoli industriali

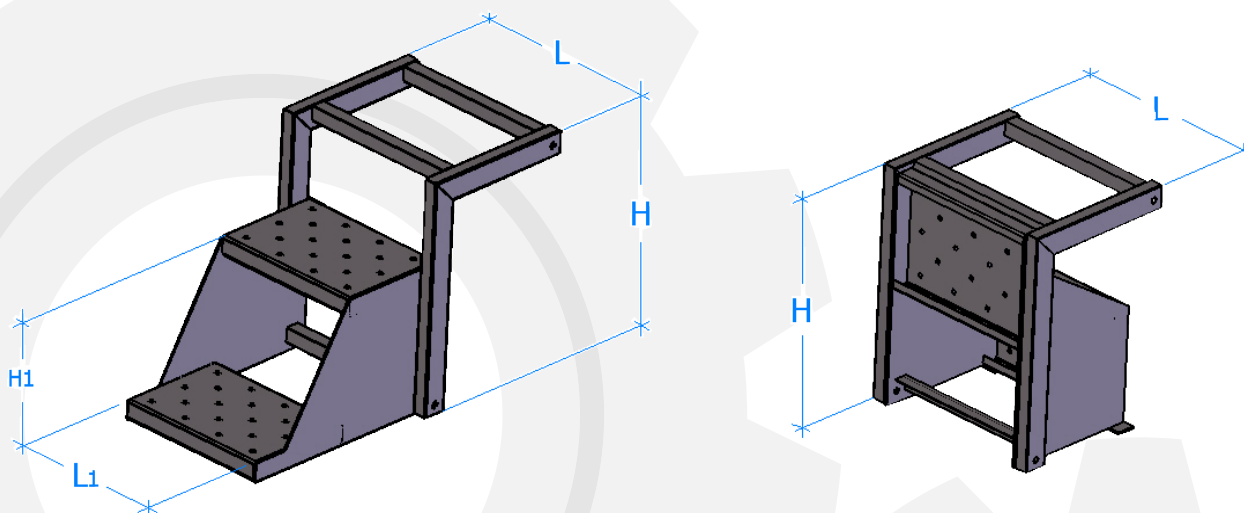


## SCALETTA ZINCATA SOSPESA ESTRAIBILE A DUE GRADINI

Codice	Descrizione	L	I	H	L1
MM0208003	Scaletta zincata sospesa estraibile a due gradini	1300	580	450	1100



**OFFICINE MECCANICHE MAIOLI**  
Accessori per veicoli industriali



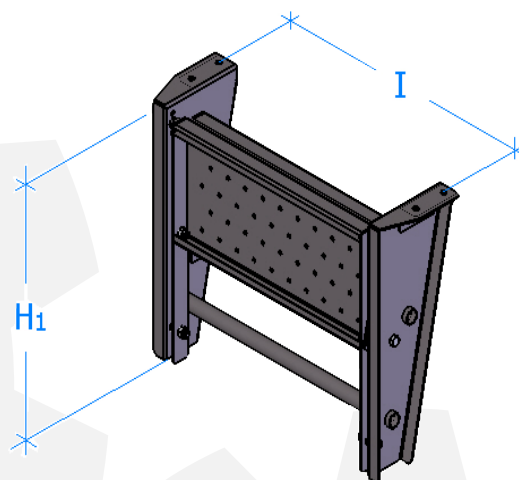
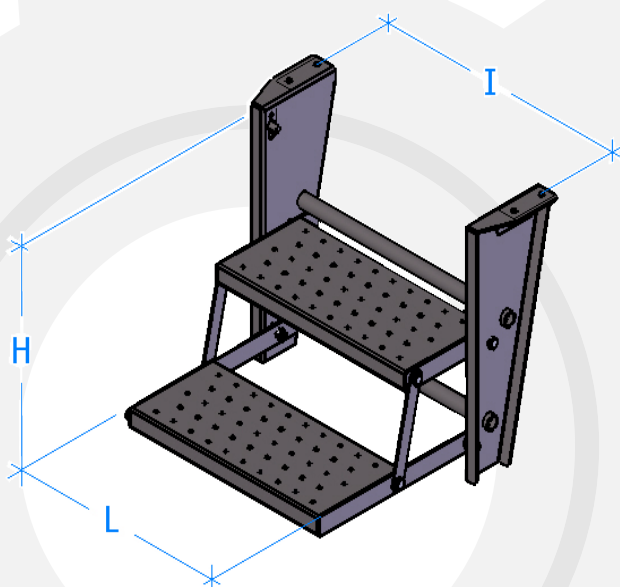
## SCALETTA ZINCATA RIBALTABILE A DUE AMPI GRADINI

Codice	Descrizione	L	L1	H	H1
MM0209001	Scaletta zincata ribaltabile a due ampi gradini	410	350	450	260





**OFFICINE MECCANICHE MAIOLI**  
Accessori per veicoli industriali

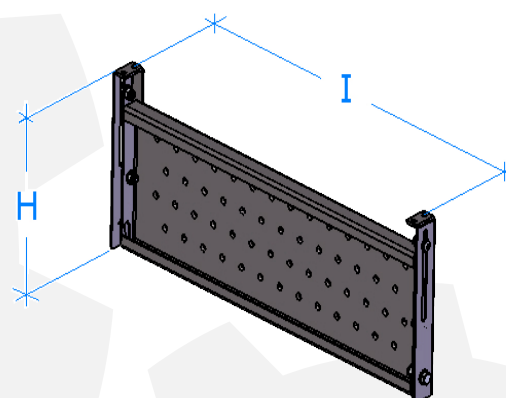
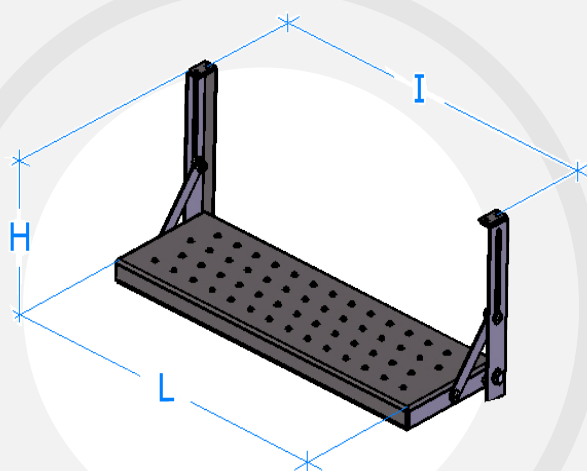


## SCALETTA ZINCATA PIEGHEVOLE A DUE AMPI GRADINI

Codice	Descrizione	L	I	H	H1
MM0209002	Scaletta zincata pieghevole a due ampi gradini	550	650	440	515



**OFFICINE MECCANICHE MAIOLI**  
Accessori per veicoli industriali



## PEDANA ZINCATA RIBALTABILE A UN AMPIO GRADINO

Codice	Descrizione	L	H	I
MM0210001	Pedana zincata ribaltabile a un ampio gradino	750	350	760