



OFFICINE MECCANICHE MAIOLI

Accessori per veicoli industriali

3



- CASSETTE IN LAMIERA ZINCATA
- CASSETTE IN ACCIAIO INOX FIORETTATO
- CASSETTE VERNICIATE TIPO EUROPA
- CASSETTE IN ACCIAIO INOX TIPO EUROPA
- CASSETTE IN PLASTICA
- STAFFE CON ANGOLARI
- PORTA ESTINTORI



OFFICINE MECCANICHE MAIOLI

Accessori per veicoli industriali



CASSETTE PORTA ATTREZZI IN LAMIERA ZINCATA

Codice	SP	L	H	P
MM0301001-1	8/10	350	350	350
MM0301001-2	8/10	400	300	300
MM0301001-3	8/10	500	300	300
MM0301001-4	8/10	500	300	400
MM0301001-5	8/10	600	300	300
MM0301001-6	8/10	600	300	400
MM0301001-7	8/10	600	400	400
MM0301001-8	8/10	600	400	500



OFFICINE MECCANICHE MAIOLI

Accessori per veicoli industriali



CASSETTE PORTA ATTREZZI IN LAMIERA ZINCATA A DOPPIA CHIUSURA

Codice	SP	L	H	P
MM0301002-1	8/10	800	400	400
MM0301002-2	8/10	800	500	500
MM0301002-3	8/10	800	500	600
MM0301002-4	8/10	800	600	500
MM0301002-5	8/10	800	600	600
MM0301002-6	8/10	1000	500	500
MM0301002-7	8/10	1000	500	600
MM0301002-8	8/10	1000	600	500
MM0301002-9	8/10	1200	600	600



OFFICINE MECCANICHE MAIOLI
Accessori per veicoli industriali



CASSETTE PORTA ATTREZZI IN ACCIAIO INOX FIORETTATO STANDARD

Codice	SP	L	H	P
MM0302001-1	8/10	350	350	350
MM0302001-2	8/10	400	300	300
MM0302001-3	8/10	500	300	300
MM0302001-4	8/10	500	300	400
MM0302001-5	8/10	600	300	300
MM0302001-6	8/10	600	300	400
MM0302001-8	8/10	600	400	400
MM0302001-9	8/10	600	400	500



OFFICINE MECCANICHE MAIOLI
Accessori per veicoli industriali



CASSETTE PORTA ATTREZZI INOX FIORETTATO A DOPPIA CHIUSURA

Codice	SP	L	H	P
MM0302002-1	8/10	800	400	400
MM0302002-2	8/10	800	500	500
MM0302002-3	8/10	800	500	600
MM0302002-4	8/10	800	600	500
MM0302002-5	8/10	800	600	600
MM0302002-6	8/10	1000	500	500
MM0302002-6	8/10	1000	500	600
MM0302002-8	8/10	1000	600	500
MM0302002-9	8/10	1200	600	600



OFFICINE MECCANICHE MAIOLI
Accessori per veicoli industriali



CASSETTE PORTA ATTREZZI VERNICIATE NERO TIPO EUROPA

Codice	SP	L	H	P
MM0303001-1	15/10	500	350	400
MM0303001-2	15/10	600	400	450
MM0303001-3	15/10	800	500	500
MM0303001-4	15/10	1000	500	500



OFFICINE MECCANICHE MAIOLI

Accessori per veicoli industriali



CASSETTE PORTA ATTREZZI ACCIAIO INOX TIPO EUROPA

Codice	SP	L	H	P
MM0304001-1	15/10	500	350	400
MM0303001-2	15/10	600	400	450
MM0303001-3	15/10	800	500	500
MM0303001-4	15/10	1000	500	500



OFFICINE MECCANICHE MAIOLI

Accessori per veicoli industriali



CASSETTA TERMOPLASTICA ROTAZIONALE UNA MANIGLIA

Codice	L	P	H
MM0305001-1	400	350	370
MM0305001-2	500	400	370
MM0305001-3	600	400	470
MM0305001-4	600	450	470
MM0305001-5	800	400	490
MM0305001-6	800	500	490



OFFICINE MECCANICHE MAIOLI

Accessori per veicoli industriali



CASSETTE PORTA ATTREZZI IN PLASTICA CON SISTEMA ROTAZIONALE DOPPIA CHIUSURA

Codice	Descrizione	L	P	H
MM0305002-1	Cassette porta attrezzi in plastica con sistema rotazionale doppia chiusura	1000	500	490
MM0305002-2	Cassette porta attrezzi in plastica con sistema rotazionale doppia chiusura	1200	500	480



CASSETTE PORTA ATTREZZI IN PLASTICA TIPO ECONOMICO

Codice	Descrizione	L	P	H
MM0305003	Cassette porta attrezzi in plastica tipo economico	350	350	350



OFFICINE MECCANICHE MAIOLI

Accessori per veicoli industriali



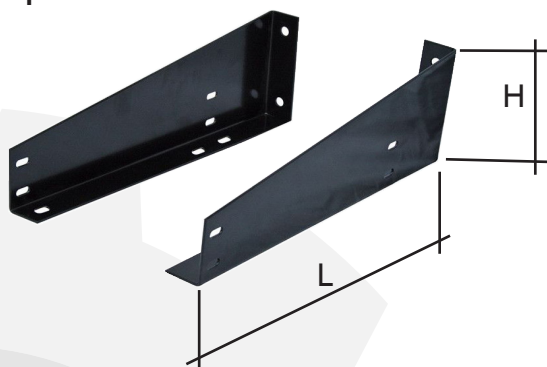
CASSETTA TERMOPLASTICA CHIUSA A CASSAPANCA

Codice	Descrizione	L	P	H
MM0305004	Cassetta termoplastica chiusa a cassapanca	630	290	350



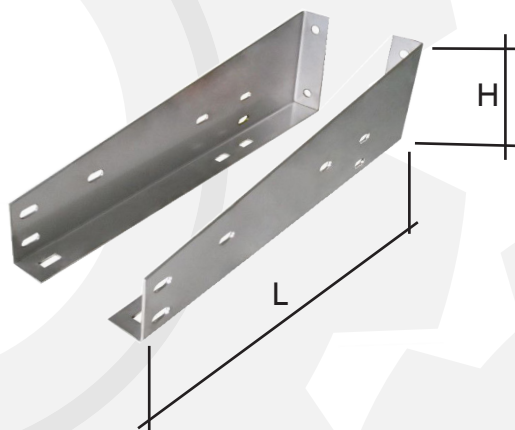
OFFICINE MECCANICHE MAIOLI

Accessori per veicoli industriali



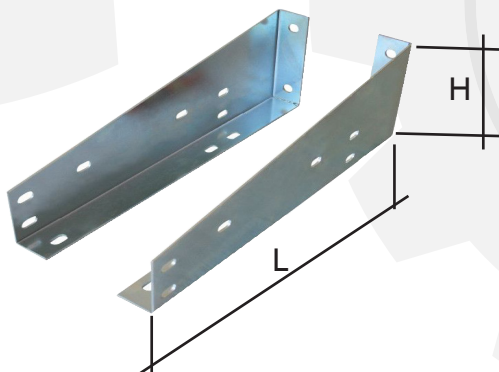
COPPIA STAFFE UNIVERSALI VERNICIATE NERO

Codice	Descrizione	L	H	SP.
MM0306001	Coppia staffe universali verniciate nero	455	155	3



COPPIA STAFFE UNIVERSALI ZINCATE

Codice	Descrizione	L	H	SP.
MM0306002	Coppia staffe universali zincate	455	155	3



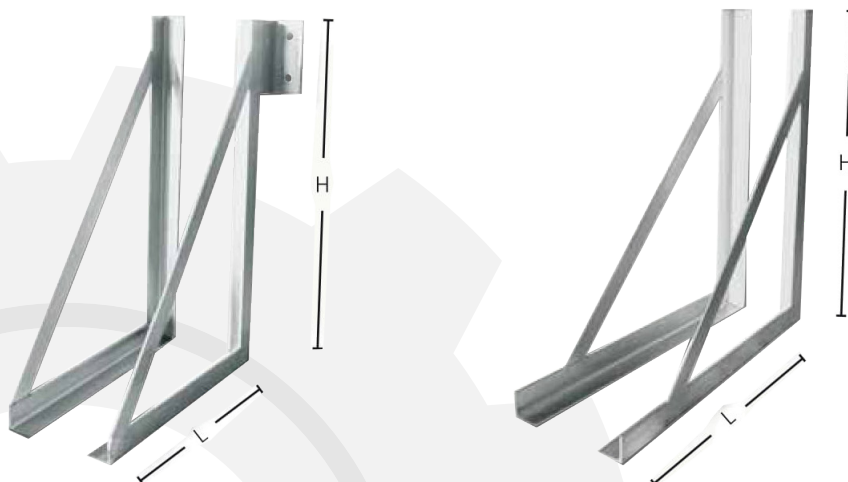
COPPIA STAFFE UNIVERSALI ACCIAIO INOX

Codice	Descrizione	L	H	SP.
MM006003	Coppia staffe universali acciaio Inox	455	155	3



OFFICINE MECCANICHE MAIOLI

Accessori per veicoli industriali



STAFFE PER CASSETTE CON ANGOLARI

Codice	Descrizione	L	H
MM0306004-1	Staffe per cassette con supporto zincate Ang. 45x45x5	650	450
MM0306004-2	Staffe per cassette zincate Ang. 45x45x5	450	450
MM0306004-3	Staffe per cassette zincate Ang. 45x45x5	600	400
MM0306004-4	Staffe per cassette zincate Ang. in lamiera	380	280
MM0306004-5	Staffe per cassette zincate Ang. in lamiera	480	380
MM0306004-6	Staffe per cassette zincate Ang. 35x35x4	480	380
MM0306004-7	Staffe per cassette zincate Ang. 45x45x5 FOTO	600	600
MM0306004-8	Staffe per cassette zincate Ang. 45x45x5	600	480
MM0306004-9	Staffe per cassette zincate Ang. 45x45x5	750	600
MM0306004-10	Staffe per cassette zincate con supporto Ang. 45x45x5	600	600
MM0306004-11	Staffe per cassette zincate con supporto Ang. 45x45x5	600	450
MM0306004-12	Staffe per cassette zincate con supporto Ang. 45x45x5 FOTO	650	450
MM0306004-13	Staffe per cassette zincate assemblate	605	600
MM0306004-14	Staffe per cassette zincate assemblate	805	600
MM0306004-15	Staffe per cassette zincate assemblate	1005	600
MM0306004-16	Staffe per cassette in Alluminio	600	450
MM0306004-17	Staffe per cassette in Alluminio	600	450
MM0306004-18	Staffe per cassette Rinforzate Ang.	600	700

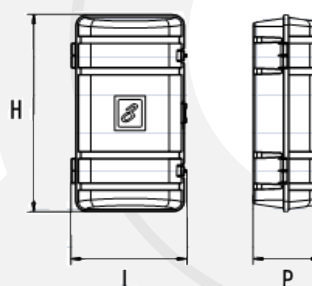


OFFICINE MECCANICHE MAIOLI
Accessori per veicoli industriali



PORTA ESTINTORE IN LAMIERA ZINCATA

Codice	Descrizione	Ø	Kg.
MM0307001-1	Porta estintore in lamiera zincata piccolo	160	6
MM0307001-2	Porta estintore in lamiera zincata medio	180	9
MM0307001-3	Porta estintore in lamiera zincata grande	220	12

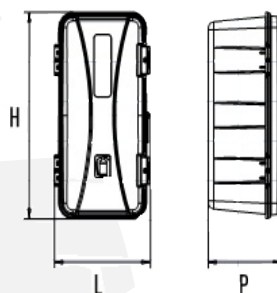


PORTA ESTINTORE IN PLASTICA

Codice	Descrizione	L	P	H
MM0307002-1	Porta estintore in plastica	300	175	565

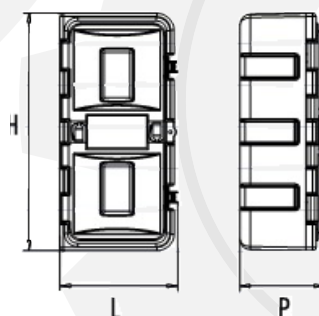


OFFICINE MECCANICHE MAIOLI
Accessori per veicoli industriali



PORTA ESTINTORE IN PLASTICA

Codice	Descrizione	L	P	H
MM0307002-2	Porta estintore in plastica	300	175	565



PORTA ESTINTORE ROTAZIONALE 9-12 KG.

Codice	Descrizione	L	P	H
MM0307002-3	Porta estintore rotazionale 9-12 Kg.	340	240	780