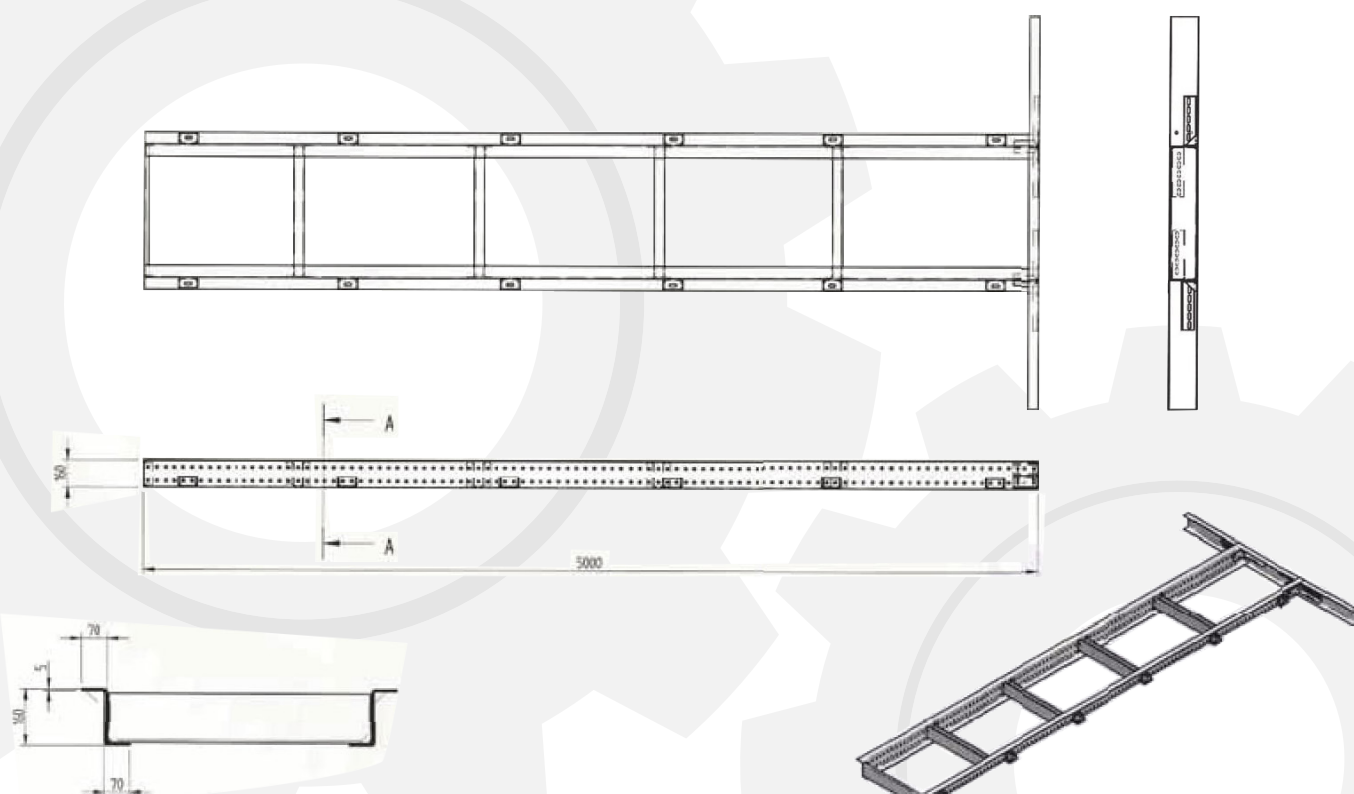




OFFICINE MECCANICHE MAIOLI
Accessori per veicoli industriali

7

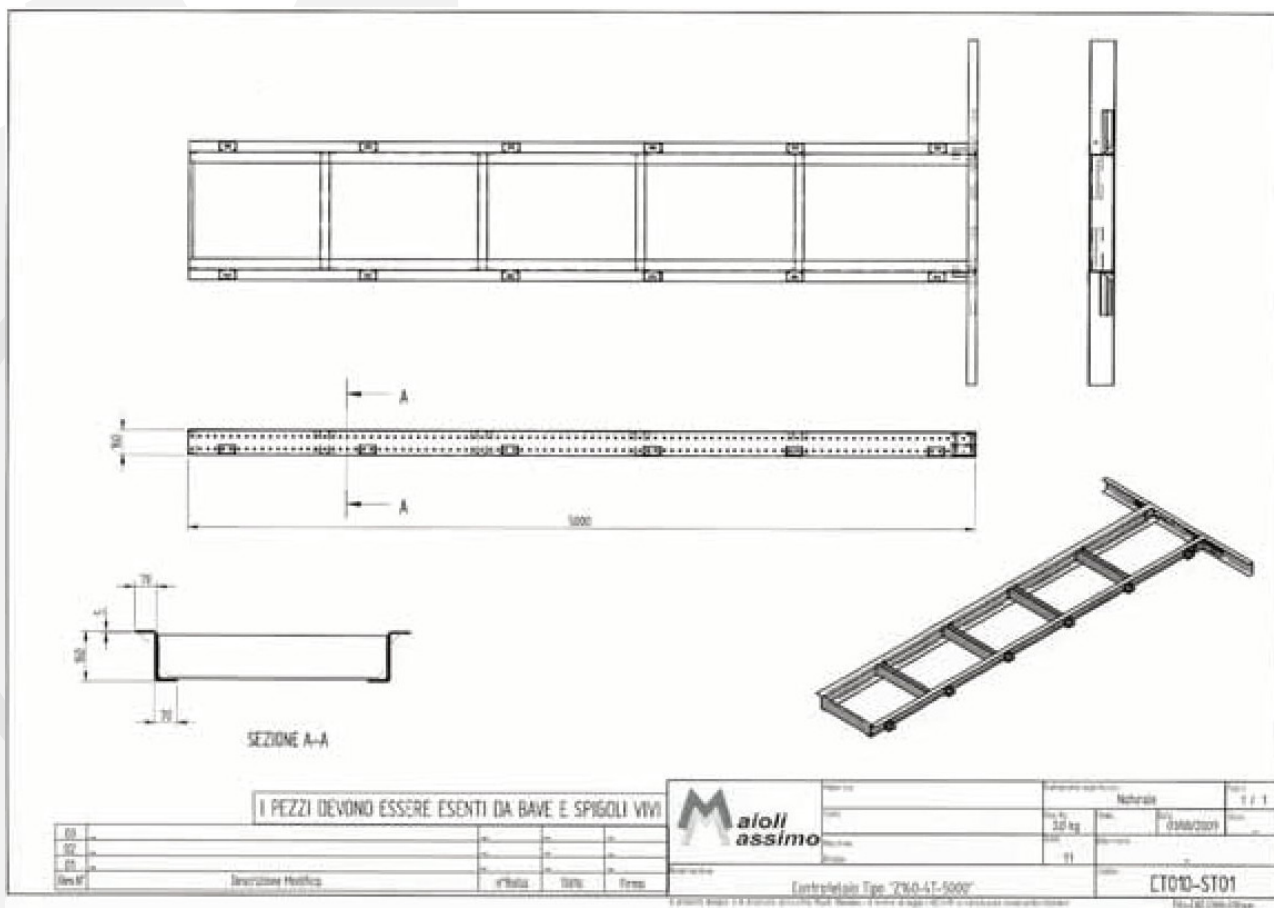


- **CONTROTELAIO UNIVERSALE IN KIT**
- **CONTROTELAIO SCARRABILE**
- **SUPPORTI PER TELAI**



OFFICINE MECCANICHE MAIOLI

Accessori per veicoli industriali



CONTROTELAIO UNIVERSALE IN KIT

| Codice | Descrizione | Lun | Alt | Spess | N. travi |
|-------------|--------------------------------|------|-----|-------|----------|
| MM0701001-1 | Controtelaio universale in kit | 5000 | 160 | 5 | 4 |
| MM0701001-2 | Controtelaio universale in kit | 4500 | 160 | 5 | 4 |
| MM0701001-3 | Controtelaio universale in kit | 3800 | 160 | 5 | 4 |



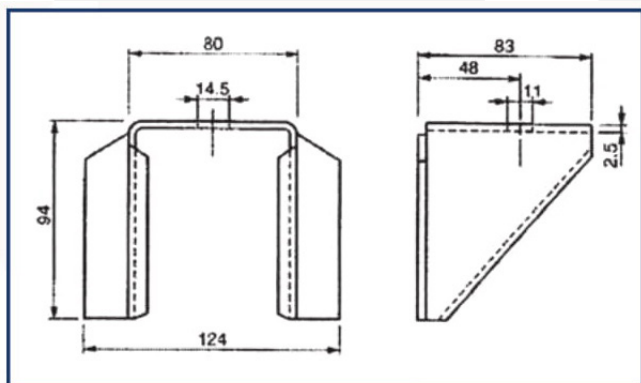
OFFICINE MECCANICHE MAIOLI

Accessori per veicoli industriali

SUPPORTI PER TELAI

Supporto per telaio Fiat Ducato

Cod. MM0702001-1

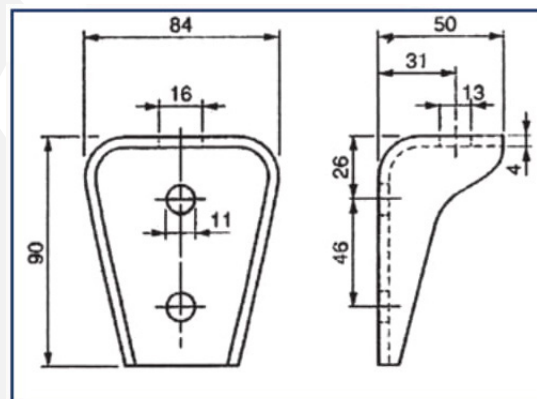


Supporto telaio Daily

Cod. MM0702001-2

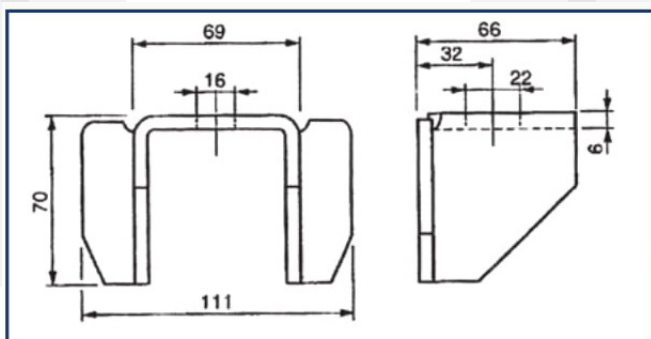
Supporto telaio Daily zincato

Cod. MM0702001-3



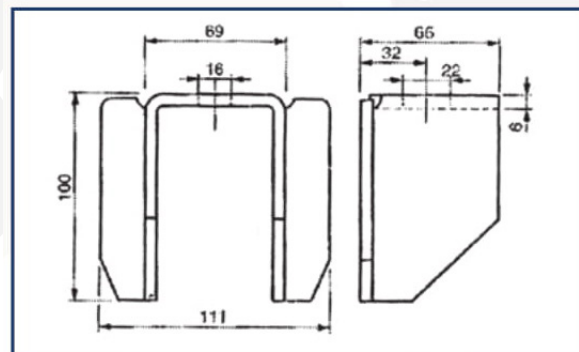
Supporto per telaio Daily Mercedes H70

Cod. MM0702001-4



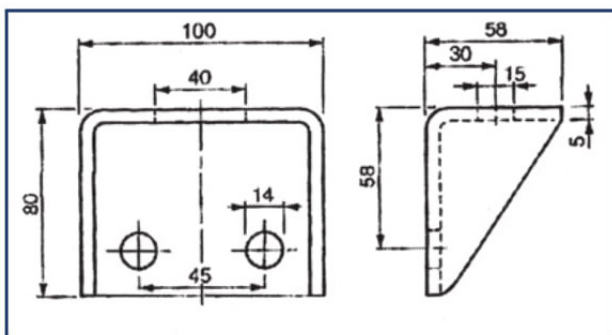
Supporto telaio Daily Mercedes H100

Cod. MM0702001-5



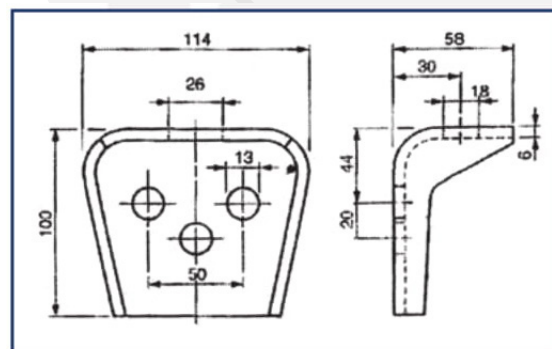
Supporto per telaio con foro

Cod. MM0702001-6



Supporto telaio Eurocargo

Cod. MM0702001-7



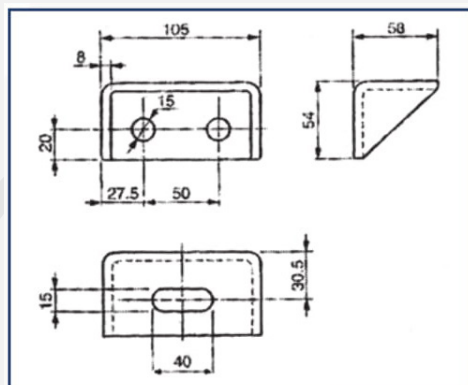


OFFICINE MECCANICHE MAIOLI

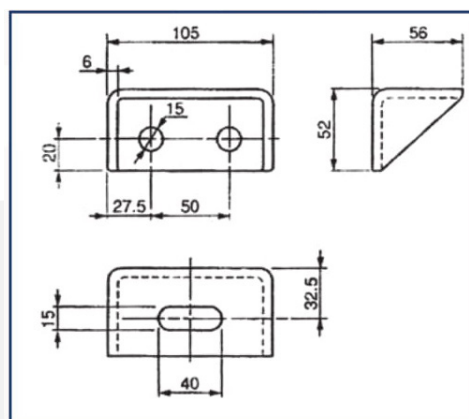
Accessori per veicoli industriali

SUPPORTI PER TELAI

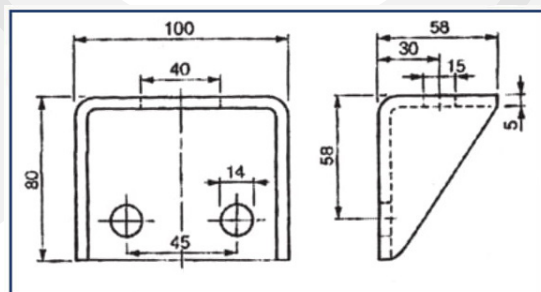
Supporto falso telaio a due fori
Cod. MM0702001-8



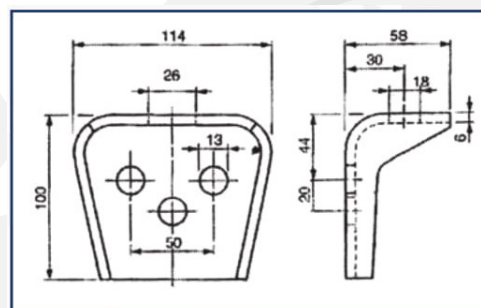
Supporto falso telaio a due fori
Cod. MM0702001-9



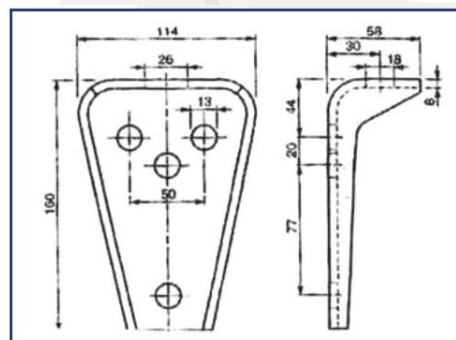
Supporto telaio Fiat 115-135.17
Cod. MM0702001-10



Supporto telaio basso
Cod. MM0702001-11



Supporto telaio pesante tipo 190
Cod. MM0702001-12



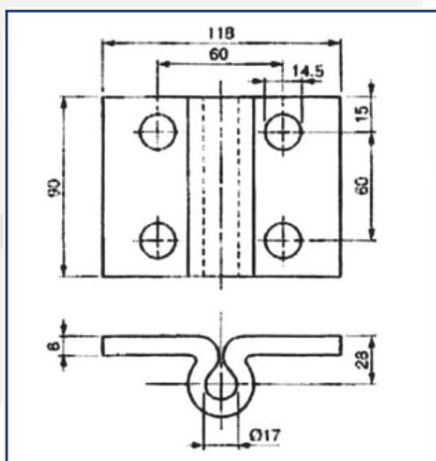


OFFICINE MECCANICHE MAIOLI

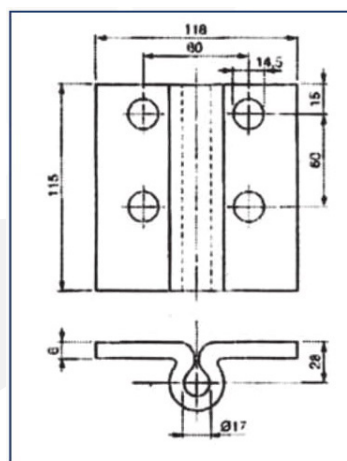
Accessori per veicoli industriali

SUPPORTI PER TELAI

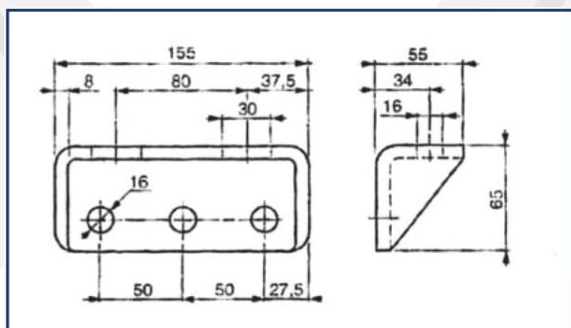
Supporto telaio piano basso
Cod. MM0702001-13



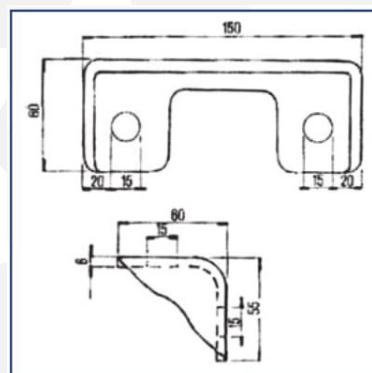
Supporto telaio piano alto
Cod. MM0702001-14



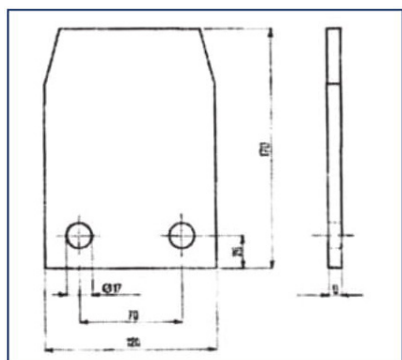
Supporto per telaio tipo Man sp.8
Cod. MM0702001-15



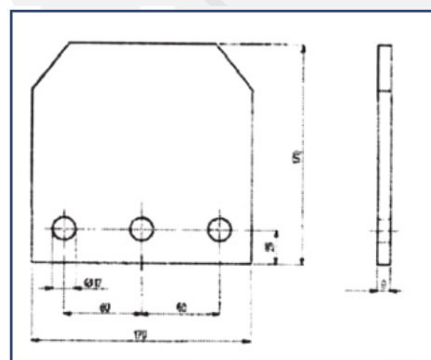
Staffa fissaggio falso telaio tipo Man
Cod. MM0702001-16



Staffa fiss. falso telaio tipo Mercedes
Cod. MM0702001-17



Staffa fiss. falso telaio tipo Mercedes
Cod. MM0702001-18



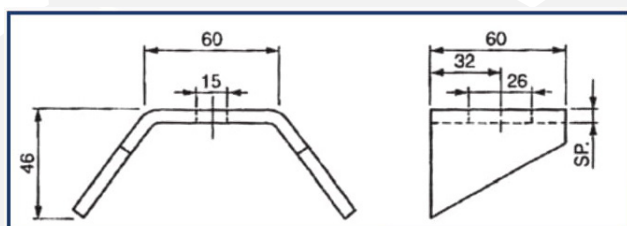


OFFICINE MECCANICHE MAIOLI

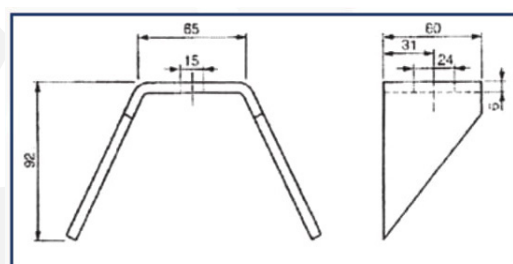
Accessori per veicoli industriali

SUPPORTI PER TELAI

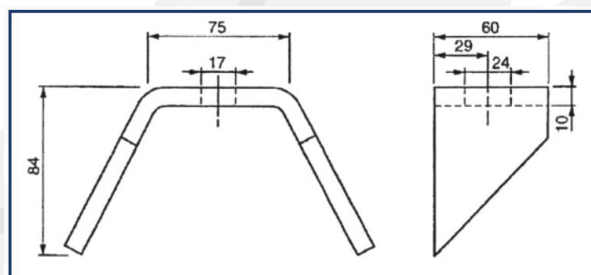
Supporto falso telaio spess. 5mm
Cod. MM0702001-19



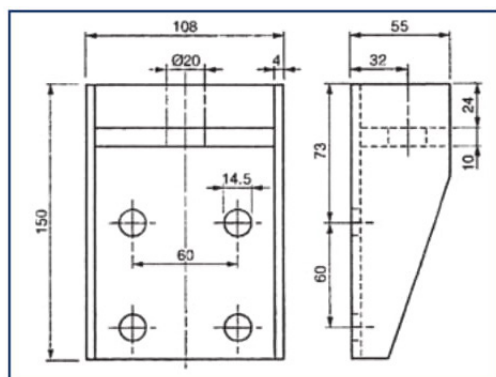
Supporto falso telaio spess. 5mm
Cod. MM0702001-20



Supporto falso telaio spess. 10mm
Cod. MM0702001-21



Staffa fiss. falso telaio Scania
Cod. MM0702001-22



Staffa fiss. falso telaio Astra
Cod. MM0702001-23

